

145

Reflektor Rundbiegemaschine, mit Bahnsteuerung

Reflektor slip bending roll with servo drive

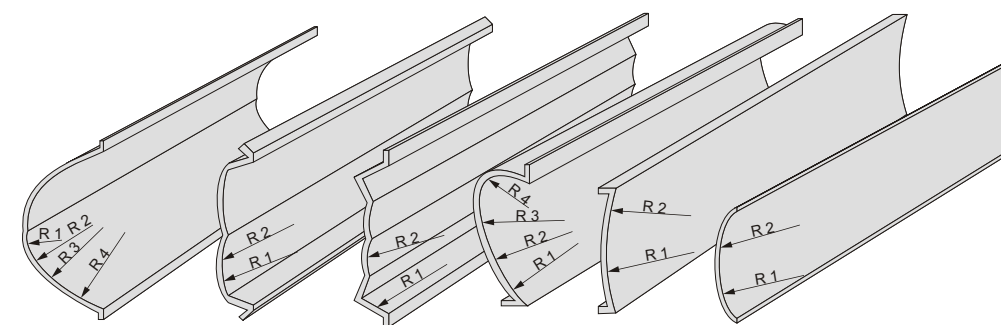


Ein neues Reflektor-Profil in weniger als einem Monat?
 in weniger als einer Woche?
 in weniger als einem Tag?
 in weniger als einer Stunde?

Auf einer Gesenkbiegepresse? *NEIN*

Auf einer Schröder-Fasti-Reflektor-Rundbiegemaschine? **JA**

Die Schröder-Fasti-Reflektor Rundbiegemaschine Modell 145 braucht keine Werkzeuge, somit keine Werkzeugkosten, keine Werkzeuglieferzeiten. Programmieren Sie das gewünschte Reflektor-Profil.... in weniger als einer Stunde.



A new reflector-profile within less than one month?
within less than one week?
within less than one day?
within less than one hour?

On a pressbreak? *NO*

On a Schröder-Fasti reflector slip bending roll? **YES**

The Schröder-Fasti reflector slip bending roll model 145 needs no tooling, such no tool cost, no tool delivery times. Just program the requested reflector profile within less than one hour.

Größe		18/0,75	Size		18/0,75
Nutzlänge	mm	1860	Working length	mm	1860
Blechdicke 180 N/mm ²	mm	0,75	Thickness at 180 N/mm ²	mm	0,75
Walzendurchmesser	mm	40	Roll diameter	mm	40
Motorleistung	kW	3.39	Motor power	kW	3.39
Gewicht	kg	1960	Weight approx.	kg	1960



SCHRÖEDER - FASTI
 Technologie GmbH
 D-42929 Wermelskirchen
 Tel. +49 2196/96-0
 Fax. +49 2196/9690
 E-Mail: verkauf@fastiwerk.com
www.fastiwerk.com

SCHRÖEDER - FASTI
 Scandinavia A/S
 Ballevej 9
 DK-8300 Odder
 Tel. +45 86540466
 Fax. +45 86540415
 E-Mail: info@schroeder-fasti.dk



